

Jármű Zrt.

„Quality on time”



General information 2025.



Headquarters – Budapest (production area: 8.500m²)



Our company has been manufacturing passenger railway carriage and bus mountings for over 50 years. We have great experience in producing aluminum, steel and stainless steel products.

The state of art production is guaranteed by the high level know-how as well as by our wide scale cooperation and the young talents employed in development.



Jármű Zrt.

Address: 1151 Budapest, Fő út 63-65. Letters: 1601 Budapest, Pf.: 73.

Phone: +36 1 271 3100

Fax: +36 1 271 3101

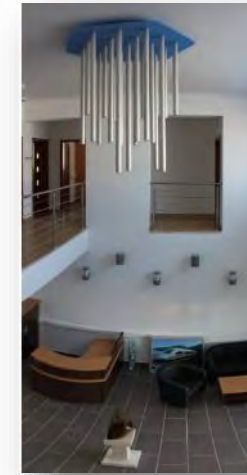
E-mail: info@jarmuzrt.hu

Web: jarmuzrt.hu

Company number: 01-10-042651

Vat number: 10968408-2-41

Facility in Tiszavasvári (production area: 6.500m²)



In order to increase our production capacity, we have installed new production facility in Tiszavasvári. 4 halls and a welding plant were built since 2013. The same technologies are available, as in Budapest.

Jármű Zrt.

Address: 1151 Budapest, Fő út 63-65. Letters: 1601 Budapest, Pf.: 73.

Phone: +36 1 271 3100

Fax: +36 1 271 3101

E-mail: info@jarmuzrt.hu

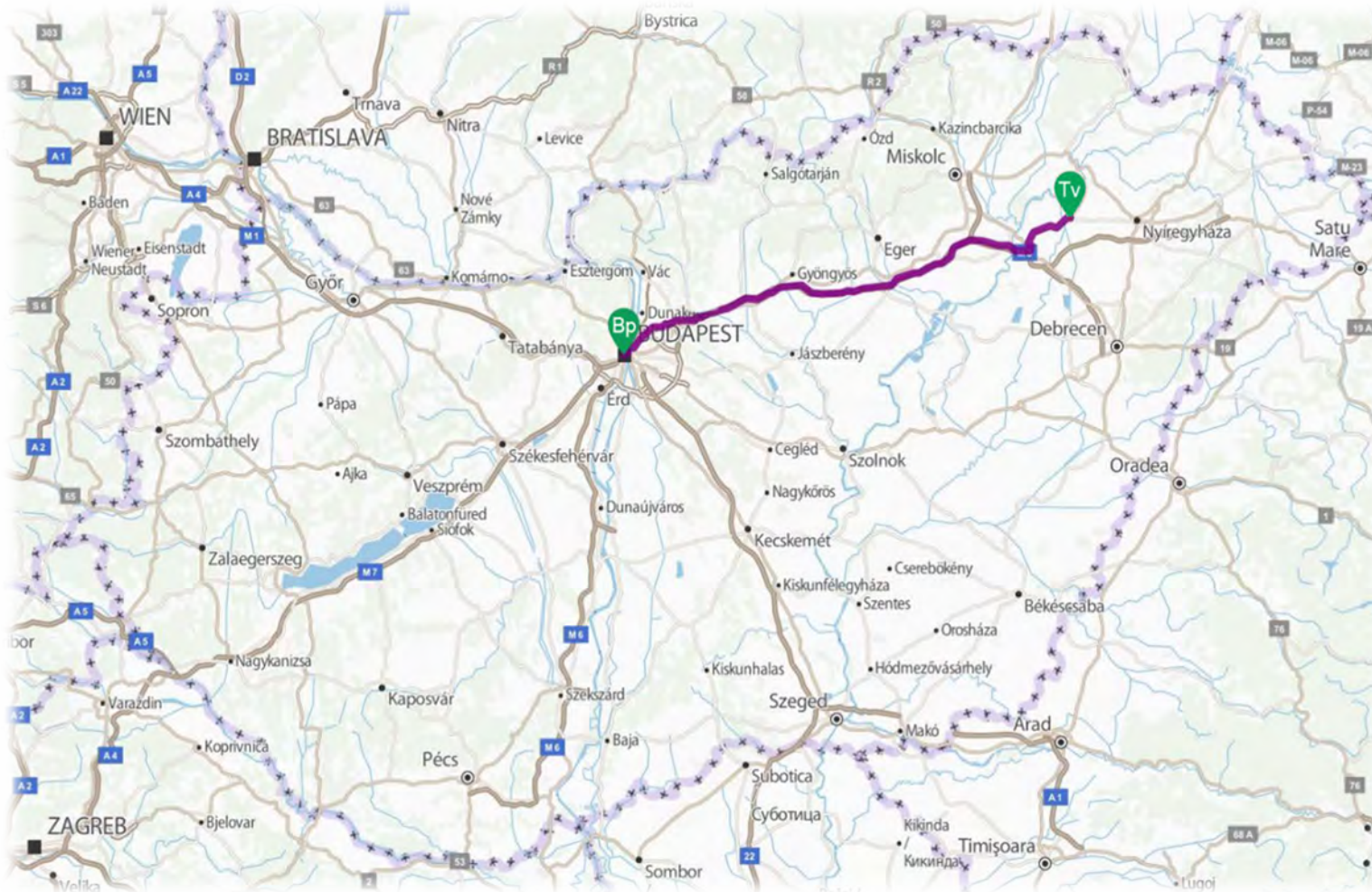
Web: jarmuzrt.hu

Company number: 01-10-042651

Vat number: 10968408-2-41



Location



- Distance: 200km
- Two hours travel
- Highway connection



Jármű Zrt.

Address: 1151 Budapest, Fő út 63-65. Letters: 1601 Budapest, Pf.: 73.

Phone: +36 1 271 3100

Fax: +36 1 271 3101

E-mail: info@jarmuzrt.hu

Web: jarmuzrt.hu

Company number: 01-10-042651

Vat number: 10968408-2-41



Site expansion in Budapest (production area: 6.500m²)

Jármű Zrt.

1151 Budapest

Fő út 63-65.

+36 1 271 3100

info@jarmuzrt.hu

jarmuzrt.hu



visual plan of the new site



The location of the new site (Budapest)



Jármű Zrt.

1151 Budapest

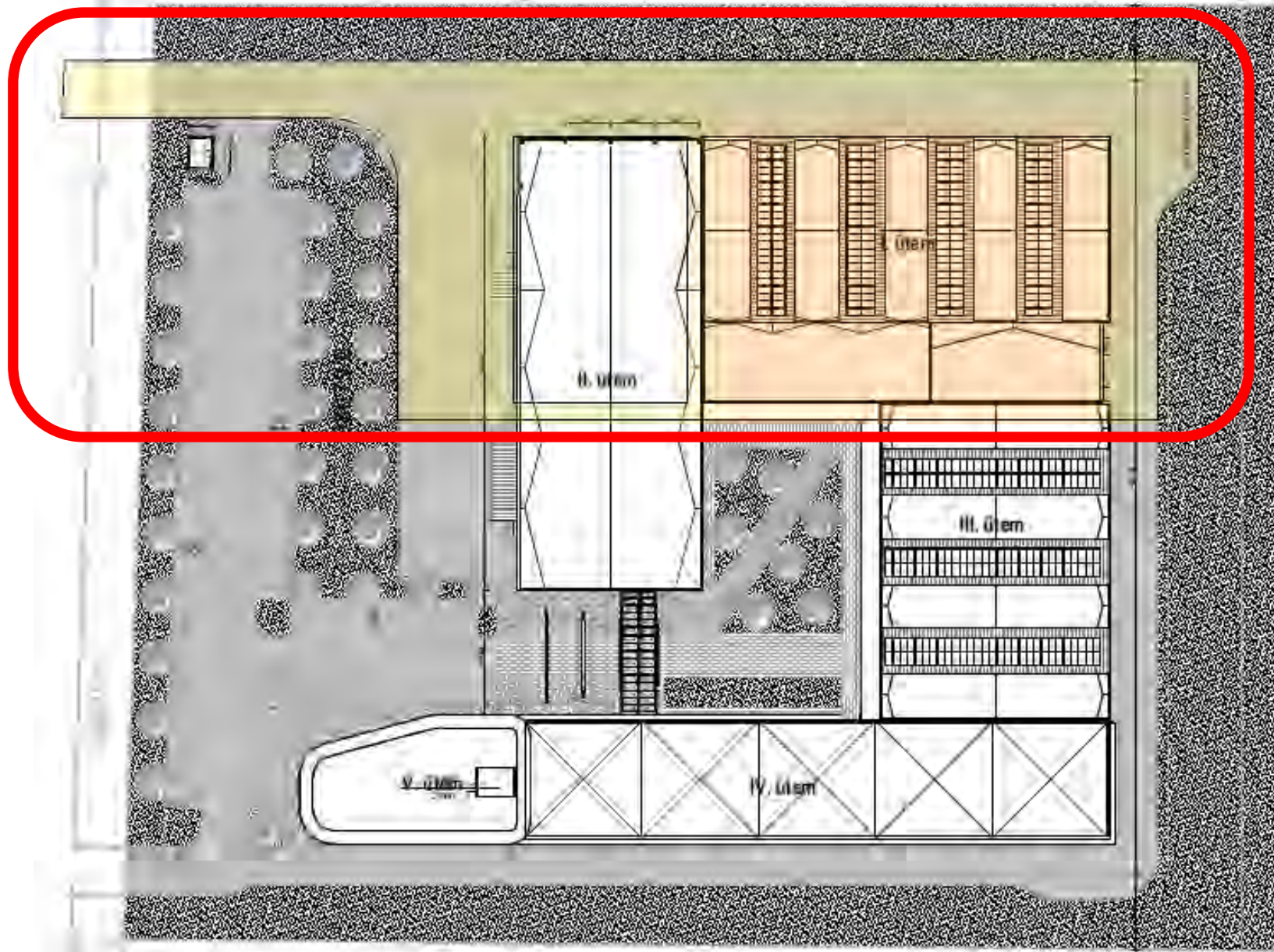
Fő út 63-65.

+36 1 271 3100

info@jarmuzrt.hu

jarmuzrt.hu

First phase of the construction



Jármű Zrt.

1151 Budapest

Fő út 63-65.

+36 1 271 3100

info@jarmuzrt.hu

jarmuzrt.hu



Completed building

Jármű Zrt.

1151 Budapest

Fő út 63-65.

+36 1 271 3100

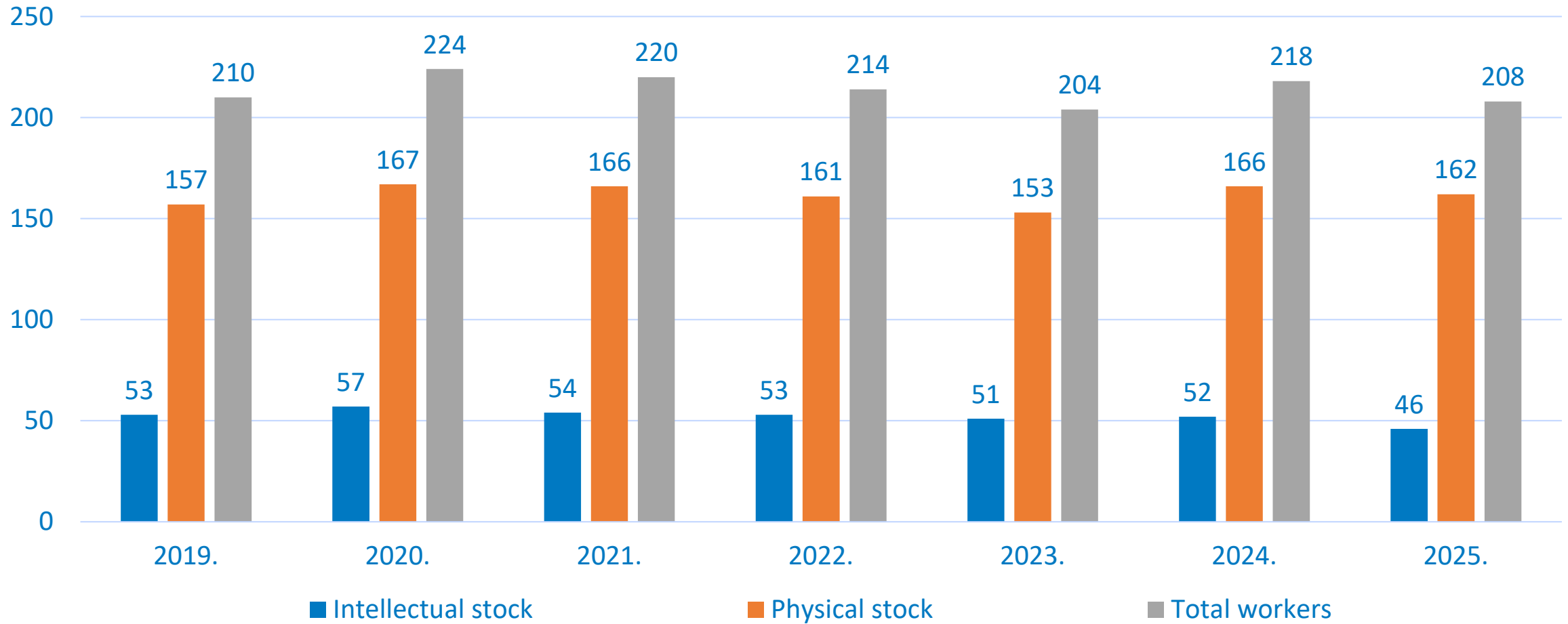
info@jarmuzrt.hu

jarmuzrt.hu



reception, production hall, changing room, dining room, service facilities

Workforce distribution



The productivity and the efficiency are ensured by well trained experts and skilled workers.



Jármű Zrt.

Address: 1151 Budapest, Fő út 63-65. Letters: 1601 Budapest, Pf.: 73.

Phone: +36 1 271 3100

Fax: +36 1 271 3101

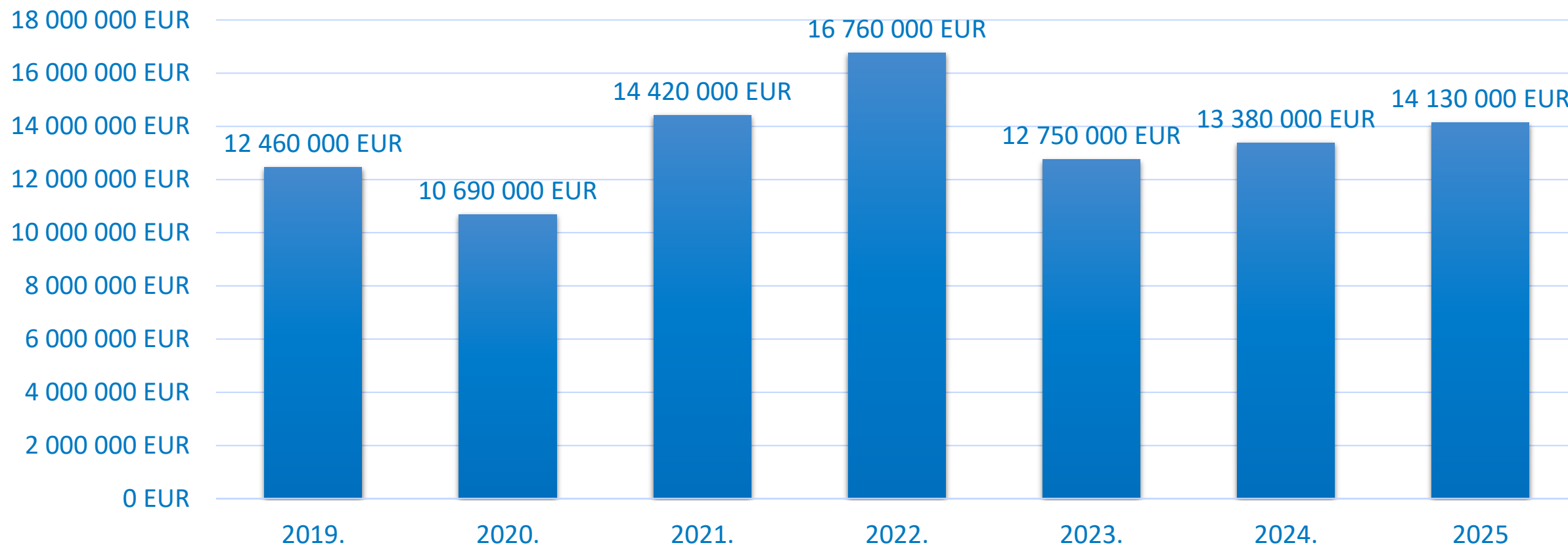
E-mail: info@jarmuzrt.hu

Web: jarmuzrt.hu

Company number: 01-10-042651

Vat number: 10968408-2-41

Turnover



We delivered our products to the European countries: Germany, Austria, Switzerland, Slovakia, France, United Kingdom, Spain and to other countries also: China, Iran, USA



Jármű Zrt.

Address: 1151 Budapest, Fő út 63-65. Letters: 1601 Budapest, Pf.: 73.

Phone: +36 1 271 3100

Fax: +36 1 271 3101

E-mail: info@jarmuzrt.hu

Web: jarmuzrt.hu

Company number: 01-10-042651

Vat number: 10968408-2-41

**PRODUCTION
TECHNOLOGIES**



Jármű Zrt.

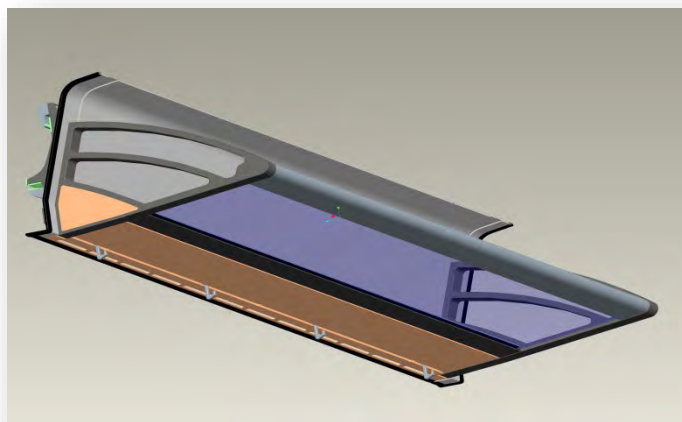
1151 Budapest

Fő út 63-65.

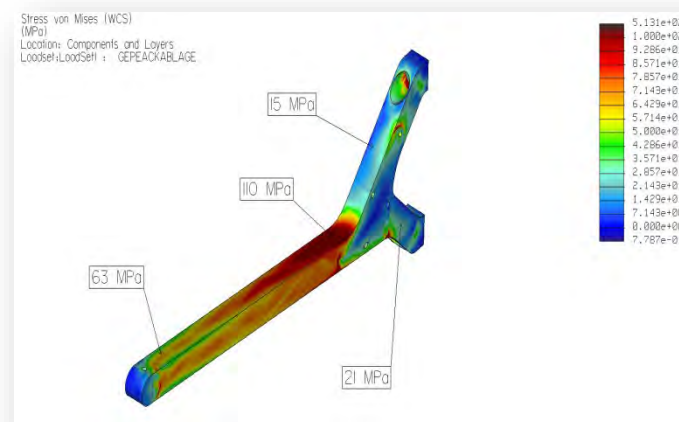
+36 1 271 3100

info@jarmuzrt.hu

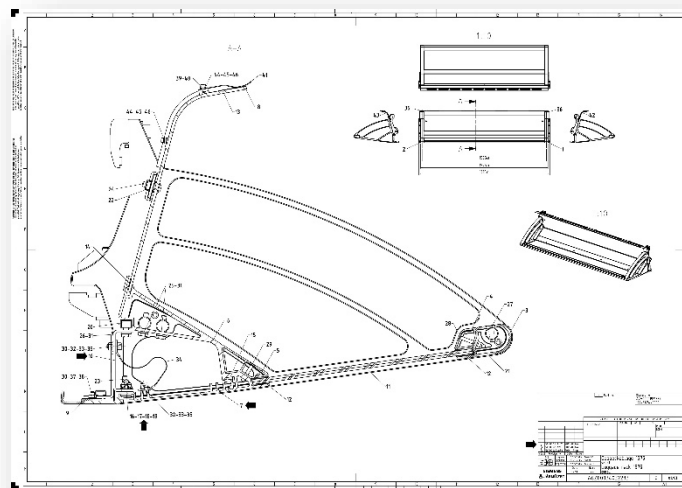
jarmuzrt.hu



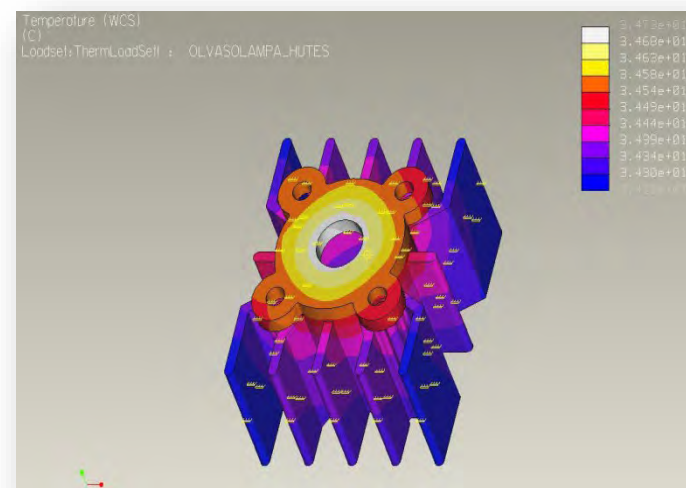
3D model



mechanical calculation



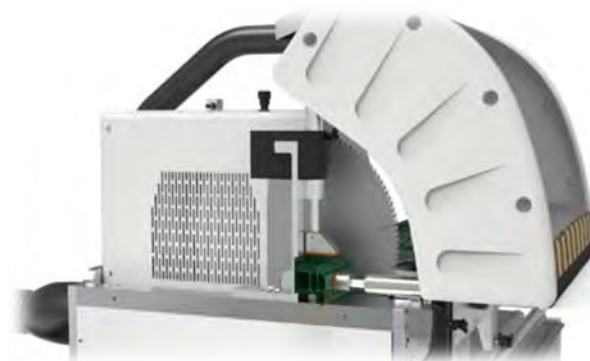
drawing



thermal calculation



CNC machines



CNC controlled duple head saving machine

Jármű Zrt.

1151 Budapest

Fő út 63-65.

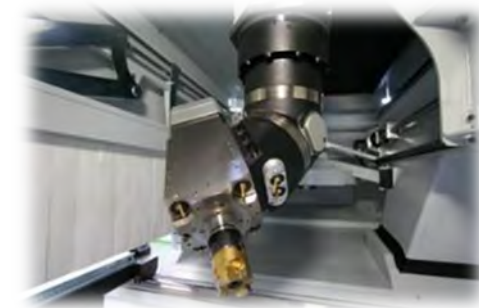
+36 1 271 3100

info@jarmuzrt.hu

jarmuzrt.hu

CNC machines

quantity	type	machinable part
4 pcs	5 – axis	6 m max. length
4 pcs	4 – axis	6 m max. length
1 pcs	4 – axis	10 m max. length
1 pcs	3 - axis	6 m max. length



5 axes CNC machine

Jármű Zrt.

1151 Budapest

Fő út 63-65.

+36 1 271 3100

info@jarmuzrt.hu

jarmuzrt.hu



CNC Machines

Jármű Zrt.

1151 Budapest
Fő út 63-65.
+36 1 271 3100
info@jarmuzrt.hu
jarmuzrt.hu



CNC machining centre (for steel parts, table size 2000*700)



Bending machine

Jármű Zrt.

1151 Budapest

Fő út 63-65.

+36 1 271 3100

info@jarmuzrt.hu

jarmuzrt.hu



3D bending machine (for tube and profile)



Cutting machines



Jármű Zrt.

1151 Budapest

Fő út 63-65.

+36 1 271 3100

info@jarmuzrt.hu

jarmuzrt.hu

Plate-shears



Cutting machines

Jármű Zrt.

1151 Budapest
Fő út 63-65.
+36 1 271 3100
info@jarmuzrt.hu
jarmuzrt.hu



Waterjet cutting machine

Cutting machines

Jármű Zrt.

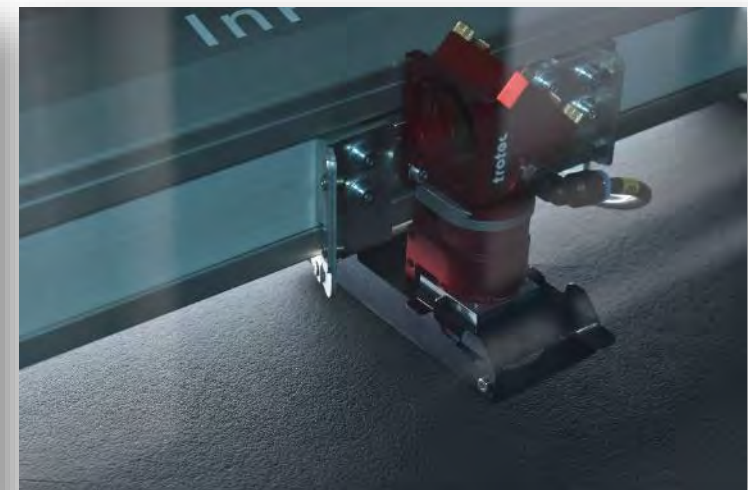
1151 Budapest

Fő út 63-65.

+36 1 271 3100

info@jarmuzrt.hu

jarmuzrt.hu



Laser cutting machine

Pressing

Jarmu Zrt.

1151 Budapest
Fő út 63-65.
+36 1 271 3100
info@jarmuzrt.hu
jarmuzrt.hu



Hydraulic press – 100t



Eccentric press – 80t

Welding

Jarmu Zrt.

1151 Budapest
Fő út 63-65.
+36 1 271 3100
info@jarmuzrt.hu
jarmuzrt.hu



TIG welding machine

Welding

Jarmu Zrt.

1151 Budapest
Fő út 63-65.
+36 1 271 3100
info@jarmuzrt.hu
jarmuzrt.hu



BUTT welding machine (for aluminium)



Spot welding machine (for steel)

Welding

Jarmu Zrt.

1151 Budapest
Fő út 63-65.
+36 1 271 3100
info@jarmuzrt.hu
jarmuzrt.hu



Welding robot



Surface preparation

Jármű Zrt.

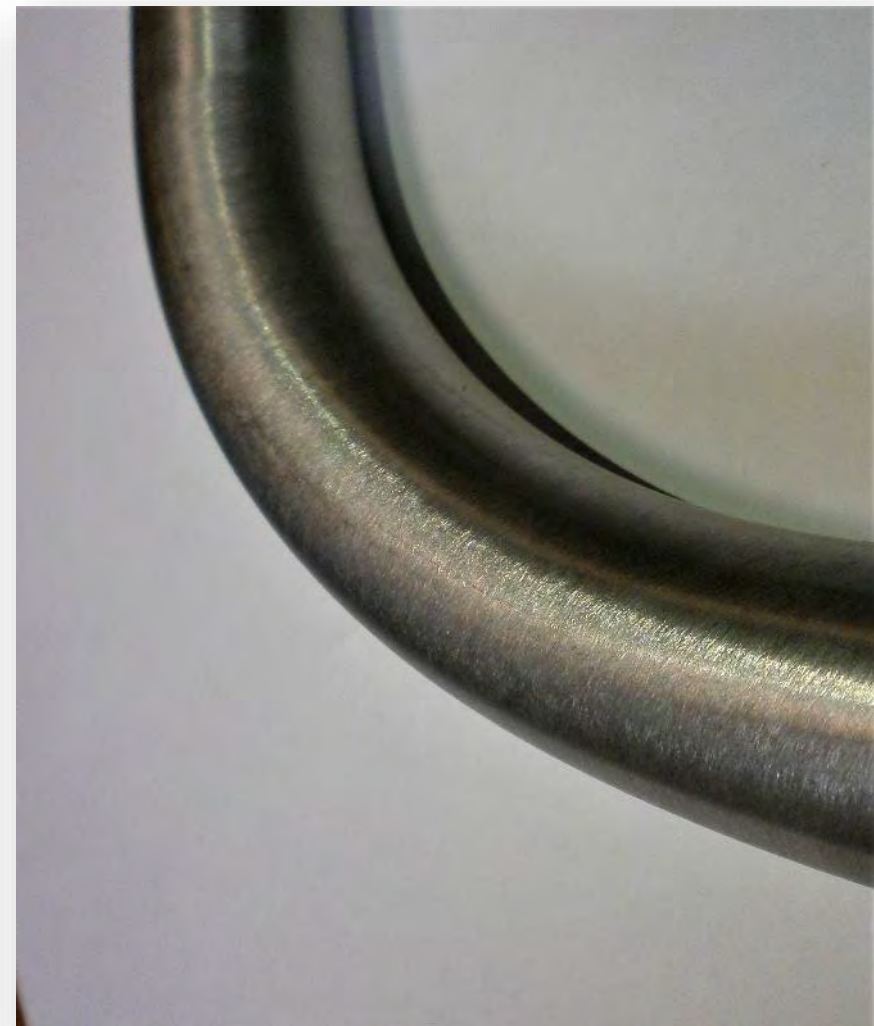
1151 Budapest

Fő út 63-65.

+36 1 271 3100

info@jarmuzrt.hu

jarmuzrt.hu



Tube grinding

Surface preparation

Jármű Zrt.

1151 Budapest
Fő út 63-65.
+36 1 271 3100
info@jarmuzrt.hu
jarmuzrt.hu



Sandblasting machine



Surface preparation



Abrasive machine

Jármű Zrt.

1151 Budapest

Fő út 63-65.

+36 1 271 3100

info@jarmuzrt.hu

jarmuzrt.hu



Surface treatment

Jármű Zrt.

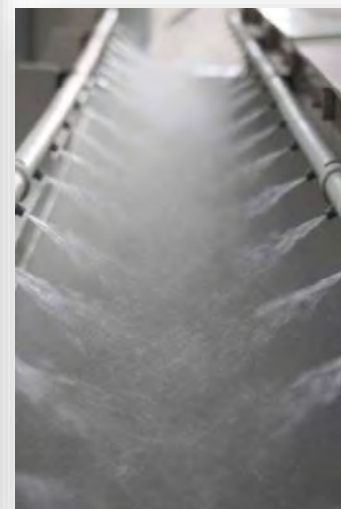
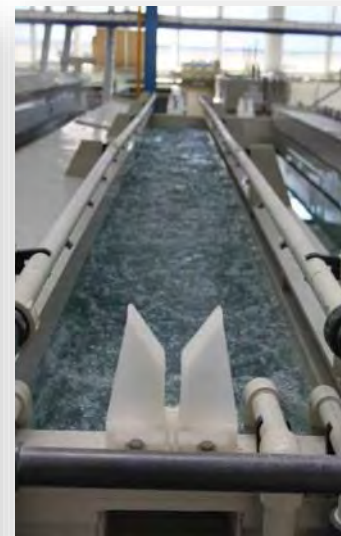
1151 Budapest

Fő út 63-65.

+36 1 271 3100

info@jarmuzrt.hu

jarmuzrt.hu



Anodising line



Surface treatment

Jármű Zrt.

1151 Budapest

Fő út 63-65.

+36 1 271 3100

info@jarmuzrt.hu

jarmuzrt.hu



Powder coating



Surface treatment

Jármű Zrt.

1151 Budapest
Fő út 63-65.
+36 1 271 3100
info@jarmuzrt.hu
jarmuzrt.hu

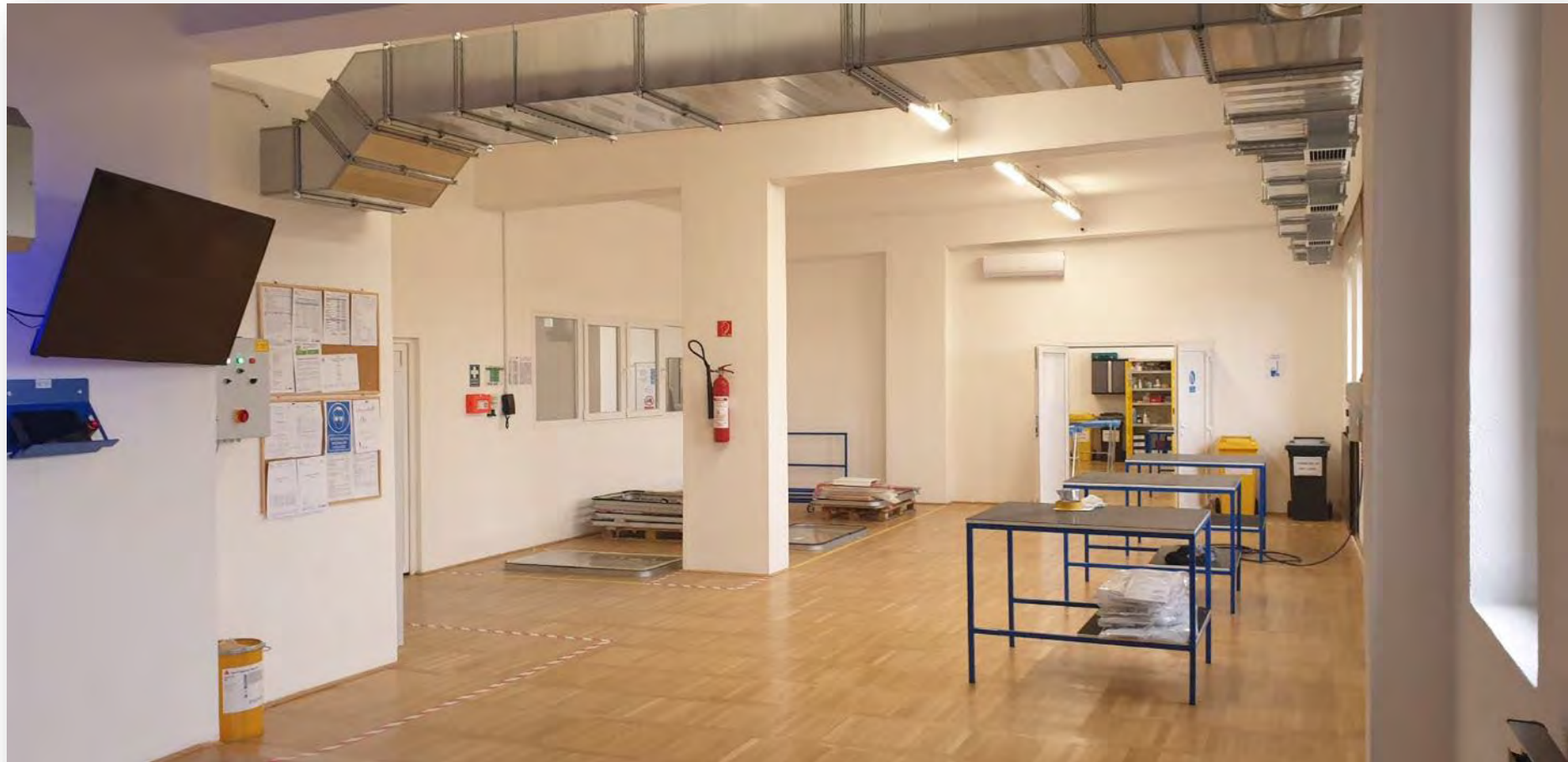


Wet painting

Bonding

Jármű Zrt.

1151 Budapest
Fő út 63-65.
+36 1 271 3100
info@jarmuzrt.hu
jarmuzrt.hu



Bonding workshop



Bonding

Jármű Zrt.

1151 Budapest
Fő út 63-65.
+36 1 271 3100
info@jarmuzrt.hu
jarmuzrt.hu



Bonding robot



Assembly, packaging

Jármű Zrt.

1151 Budapest

Fő út 63-65.

+36 1 271 3100

info@jarmuzrt.hu

jarmuzrt.hu



Final assembly (mechanical and electrical), testing and packaging

CERTIFICATES





ISO, IRIS

Jármű Zrt.

1151 Budapest

Fő út 63-65.

+36 1 271 3100

info@jarmuzrt.hu

jarmuzrt.hu



IRIS - ISO/TS 22163:2017



ISO 14001



Powder coating

Jármű Zrt.

1151 Budapest

Fő út 63-65.

+36 1 271 3100

info@jarmuzrt.hu

jarmuzrt.hu



DB Systemtechnik GmbH
Oberflächen- und Fügetechnik TT.TVI 33
Bahntechnikring 74
14774 Brandenburg-Kirchmöser
www.db-systemtechnik.de

Beschichterqualifikation für Pulverbeschichter entsprechend DBS 918 340 Innen- und Außenbereich Aluminium	
Finalproduzent: Jarmu ZRT. Fő út 63 - 65 HUN-1151 Budapest	
Produkt:	Pulverbeschichtete Aluminiumteile mit: - qualifiziertem Pulver nach DBS 918 340 Vorbehandlung: - Entfettung + Beizen + Dekapierung + Voranodisation
Geltungsbereich:	Innen- und Außenbereich von Schienenfahrzeugen der DB AG.
Geltungsdauer:	Die Geltungsdauer der Beschichterqualifikation beträgt 2 Jahre, von März 2024 bis Februar 2026.
Anwendungsbereich:	Beschichtung von Schienenfahrzeugkomponenten aus Aluminium für den Innen- und Außenbereich von Schienenfahrzeugen der DB AG. Bei der Auswahl des Pulvers ist grundsätzlich die Unterscheidung zwischen technischem und dekorativem Pulver anhand des Einbaues zu beachten.
Qualifikationsgrundlage:	Geprüfte Vorbehandlung: - Entfettung mit Alliclean 139; Beizen mit Natriumhydroxid Steinex 22 (Produkte jeweils Alufinish); Dekapierung mit Salpetersäure - Voranodisation mit Schwefelsäure Zulassungen/Prüfberichte/Statements: - Prüfbericht 35596-1 des IFO v. 10.10.2023 - Prüfbericht 35596-2 des IFO v. 10.11.2023 - Auditbericht IFO-35596 des IFO v. 07.09.2023
Schichtdicken:	Je nach DB zugelassenem Pulverlack.
Qualitätssicherung:	Der Finalproduzent gewährleistet für jede Lieferung die der Beschichterqualifikation zu Grunde gelegten Kennwerte nach DBS 918 340.

Kirchmöser, den 25.01.2024

I.A.

J. Otto
TT.TVI 33

DB Systemtechnik GmbH | Sitz: Minden | Registergericht: Bad Oeynhausen
HRB 12443 UZ/HRV, DE 278 837 421 | Vorsitz des Aufsichtsrats: Dr. Gerdem Gerdem
Geschäftsführung: Hans Peter Lang (Vorstz), Christoph Kirschnig, Stefan Schneider
Bilanzverwahrung: Postbank Berlin | BIC: BFSW33HAN | IBAN: DE74 1001 0010 0001 1711 04

Wichtigste Informationen zur Datenverarbeitung im DB-Kontext finden Sie hier: www.db-systemtechnik.com/vereinbarung

DBS 918 340 – Budapest (Alu)



DB Systemtechnik GmbH
Oberflächen- und Fügetechnik TT.TVI 33
Bahntechnikring 74
14774 Brandenburg-Kirchmöser
www.db-systemtechnik.de

Beschichterqualifikation für Pulverbeschichter entsprechend DBS 918 340 Innen- und Außenbereich Aluminium	
Finalproduzent: Jarmu ZRT. Kabay u. 31 HUN-4440 Tiszavasvári	
Produkt:	Pulverbeschichtete Aluminiumteile mit: - qualifiziertem Pulver nach DBS 918 340 Vorbehandlung: - Entfettung + Beizen + Dekapierung + Voranodisation
Geltungsbereich:	Innen- und Außenbereich von Schienenfahrzeugen der DB AG.
Geltungsdauer:	Die Geltungsdauer der Beschichterqualifikation beträgt 2 Jahre, von März 2024 bis Februar 2026.
Anwendungsbereich:	Beschichtung von Schienenfahrzeugkomponenten aus Aluminium für den Innen- und Außenbereich von Schienenfahrzeugen der DB AG. Bei der Auswahl des Pulvers ist grundsätzlich die Unterscheidung zwischen technischem und dekorativem Pulver anhand des Einbaues zu beachten.
Qualifikationsgrundlage:	Geprüfte Vorbehandlung: - Entfettung mit Alliclean 139; Beizen mit Natriumhydroxid Steinex 22; - Dekapierung mit Alliclean 75 (Produkte jeweils Alufinish) - Voranodisation mit Schwefelsäure Zulassungen/Prüfberichte/Statements: - Prüfbericht 35597-1 des IFO v. 10.10.2023 - Prüfbericht 35597-2 des IFO v. 10.11.2023 - Auditbericht IFO-35597 des IFO v. 06.09.2023
Schichtdicken:	Je nach DB zugelassenem Pulverlack.
Qualitätssicherung:	Der Finalproduzent gewährleistet für jede Lieferung die der Beschichterqualifikation zu Grunde gelegten Kennwerte nach DBS 918 340.

Kirchmöser, den 25.01.2024

I.A.

J. Otto
TT.TVI 33

DB Systemtechnik GmbH | Sitz: Minden | Registergericht: Bad Oeynhausen
HRB 12443 UZ/HRV, DE 278 837 421 | Vorsitz des Aufsichtsrats: Dr. Gerdem Gerdem
Geschäftsführung: Hans Peter Lang (Vorstz), Christoph Kirschnig, Stefan Schneider
Bilanzverwahrung: Postbank Berlin | BIC: BFSW33HAN | IBAN: DE74 1001 0010 0001 1711 04

Wichtigste Informationen zur Datenverarbeitung im DB-Kontext finden Sie hier: www.db-systemtechnik.com/vereinbarung

DBS 918 340 – Tiszavasvári (Stahl)



DB Systemtechnik GmbH
Oberflächen- und Fügetechnik TT.TVI 33
Bahntechnikring 74
14774 Brandenburg-Kirchmöser
www.db-systemtechnik.de

Beschichterqualifikation für Pulverbeschichter entsprechend DBS 918 340 Innenbereich Stahl	
Finalproduzent: Jarmu ZRT. Kabay u. 31 HUN-4440 Tiszavasvári	
Produkt:	Pulverbeschichtete Stahlteile mit: - qualifiziertem Pulver nach DBS 918 340 Vorbehandlung: - Sandstrahlen + Entfettung + chromfreie Passivierung
Geltungsbereich:	Innenbereich von Schienenfahrzeugen der DB AG.
Geltungsdauer:	Die Geltungsdauer der Beschichterqualifikation beträgt 2 Jahre, von März 2024 bis Februar 2026.
Anwendungsbereich:	Beschichtung von Schienenfahrzeugkomponenten aus Stahl für den Innenbereich von Schienenfahrzeugen der DB AG. Bei der Auswahl des Pulvers ist grundsätzlich die Unterscheidung zwischen technischem und dekorativem Pulver anhand des Einbaues zu beachten.
Qualifikationsgrundlage:	Geprüfte Vorbehandlung: - Sandstrahlen - Entfettung mit Alliclean 139 (Alufinish) - Chromfreie Passivierung mit Alifpas 7816 (Alufinish) Zulassungen/Prüfberichte/Statements: - Prüfbericht 35597-3 des IFO v. 10.10.2023 - Auditbericht IFO-35597 des IFO v. 06.09.2023
Schichtdicken:	Je nach DB zugelassenem Pulverlack.
Qualitätssicherung:	Der Finalproduzent gewährleistet für jede Lieferung die der Beschichterqualifikation zu Grunde gelegten Kennwerte nach DBS 918 340.

Kirchmöser, den 25.01.2024

I.A.

J. Otto
TT.TVI 33

DB Systemtechnik GmbH | Sitz: Minden | Registergericht: Bad Oeynhausen
HRB 12443 UZ/HRV, DE 278 837 421 | Vorsitz des Aufsichtsrats: Dr. Gerdem Gerdem
Geschäftsführung: Hans Peter Lang (Vorstz), Christoph Kirschnig, Stefan Schneider
Bilanzverwahrung: Postbank Berlin | BIC: BFSW33HAN | IBAN: DE74 1001 0010 0001 1711 04

Wichtigste Informationen zur Datenverarbeitung im DB-Kontext finden Sie hier: www.db-systemtechnik.com/vereinbarung

DBS 918 340 – Tiszavasvári (Alu)

DBS 918 340 – Budapest (Alu)

DBS 918 340 – Tiszavasvári (Stahl)

DBS 918 340 – Tiszavasvári (Alu)



Welding

Jármű Zrt.

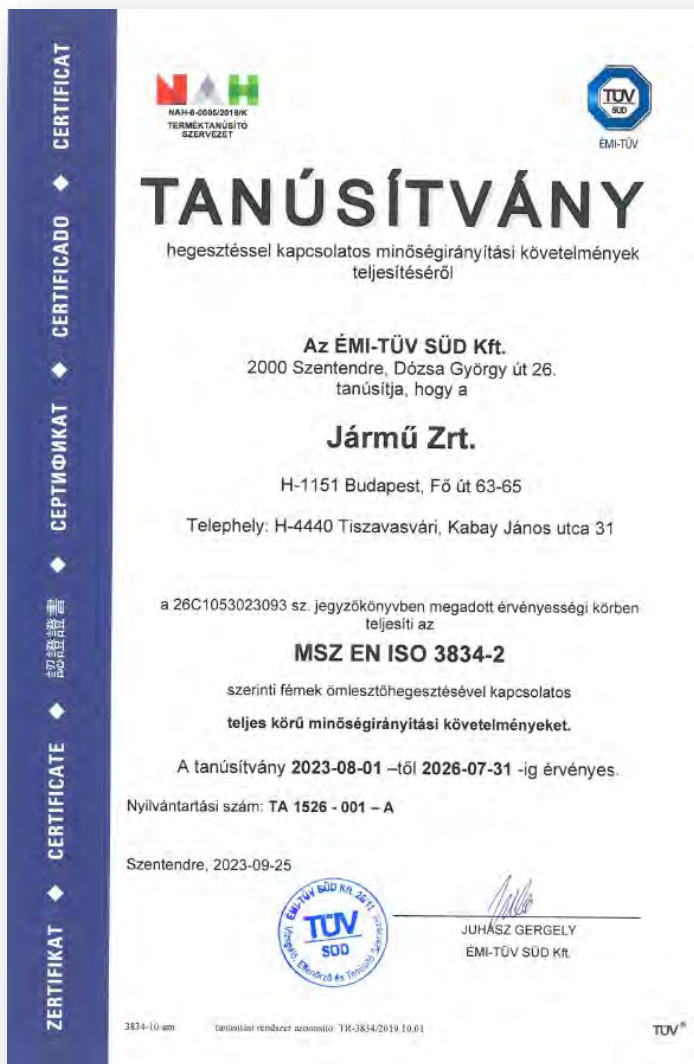
1151 Budapest

Fő út 63-65.

+36 1 271 3100

info@jarmuzrt.hu

jarmuzrt.hu



ISO 3834-2



EN 15085-2



Bonding

Jármű Zrt.

1151 Budapest

Fő út 63-65.

+36 1 271 3100

info@jarmuzrt.hu

jarmuzrt.hu

 **SVV Praha, s.r.o.** 
Certification Body SVV Praha for Adhesive Bonding

Certification Body No. 3501 accredited by ČIA according to ČSN EN ISO/IEC 17065:2013
issued a

CERTIFICATE

No. CL4-035/2421 R2

for the bonding process, according to EN 17460
for company

Jármű Zrt.

Headquarters and Workshop: Fő út 63-65, 1151 Budapest, Hungary

ID: 01 10 042651

The company has demonstrated compliance with the standard

EN 17460:2022

Class of bonded joints A1

An integral part of the certificate is Appendix No. 1



Certification validity until: 05.09.2027
Certification validity from: 06.09.2024
Date of issue: 05.09.2024

 
Vítězslav Frank, Ph.D, MBA
Head of certification body

The result of the certification concerns only the subject of the assessment,
with application of the certification scheme according to ČSN EN ISO/IEC 17067:2014, PP-CL8-04.
The validity of the certificate is subject to regular surveillance. This document can be reproduced only in its entirety.
This certificate is published in an Online-Register (<https://www.en17460.com>) under the number SVV/17460/A1/F2/2024/843.

SVV Praha, s.r.o. • U Habrovky 247/11 • 140 00 Praha 4 – Krč
Certification Body SVV Praha for Adhesive Bonding • Technická 936 • 664 48 Moravany

EN 17460 – A1

 **SVV Praha, s.r.o.** 
Certification Body SVV Praha for Adhesive Bonding

Appendix No. 1 to the Certificate No. CL4-035/2421 R2

- Scope: **Components of railway vehicles, class A1**
- Products standards: **EN 17460:2022**
- Area of validity the bonding process:
 - Scope of validity according to codes of A-Z Guideline of ECARV Appendix 3


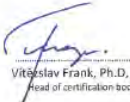
Main function of the bonded joints:	D, S
Pre-treatment methods:	BL, ET
Production methods:	SO, HU
Test methods:	VIS, DT
Degree of mechanization:	M
 - Range of use:

Pre-production: product design	A1
Pre-production: process design	A1
In-production: manufacture	A1
Post-production: maintenance and repair	-
Purchasing, sale and assembly	A1
Sub-contracting	-
 - Certification scope and restrictions:

Certified adhesive bonding is performed in the "Bonding Hall"	
In case of starting production in safety class A1, the certification body must be informed to check the process.	
- Responsible adhesive bonding supervisory staff:

Name	Birthdate	Qualification / No. diploma	Function / level of knowledge
Mr. Somodi Jakab	23.10.1981	EAE CZ/EAE/21004	Responsible Adhesive Bonding Coordinator / 1
Mr. László Gyula	30.07.1991	EAE CZ/EAE/21002	Deputy Adhesive Bonding Coordinator / 1
Mr. Szócs István	13.09.1990	EAS CZ/EAS/19029	Deputy Adhesive Bonding Coordinator / 2

Certification validity until: 05.09.2027
Certification validity from: 06.09.2024
Date of issue: 05.09.2024

 
Vítězslav Frank, Ph.D, MBA
Head of certification body

SVV Praha, s.r.o. • U Habrovky 247/11 • 140 00 Praha 4 – Krč
Certification Body SVV Praha for Adhesive Bonding • Technická 936 • 664 48 Moravany

EN 17460 – A1



Naitonal railway

Jármű Zrt.

1151 Budapest

Fő út 63-65.

+36 1 271 3100

info@jarmuzrt.hu

jarmuzrt.hu



Einstufung der Qualitätsfähigkeit

Die Qualitätsfähigkeit des Lieferanten

Jármű Zrt.
Fő út 63-65
151 Budapest
Ungarn

wird für das Produktspektrum / Projekt
Fenstersysteme, Türsysteme, Gepäckablagen
Interieur und Ersatzteile für Schienenfahrzeuge
der Warengruppe(n)
114

in Bezug auf die qualitativen Anforderungen der Deutschen Bahn AG mit

Q1
eingestuft.

Diese Einstufung ist gültig bis zum 08.03.2024

Berlin, 07.02.2023
Deutsche Bahn AG
Beschaffung Schienenfahrzeuge und Schienenfahrzeugteile

Ulrike Kübsch
Kübsch

Deutsche Bahn

Železničná spoločnosť Slovensko, a. s.
Bereich Betrieb, Betriebsproduktion
Rožňavská 1, SK-832 72 Bratislava, Slowakei

Nummer: 20313/2019 Bratislava, am: 17.06.2019
Bearbeiter: Ing. Monika Ngulová Evidenznummer: 52/19

Járműszerezvény Gyártó Zrt
Fő út 63-65
HU-1151 Budapest
Ungarn

Železničná spoločnosť Slovensko, a. s. Betriebsproduktion

erteilt

in der Übereinstimmung mit der Richtlinie des Direktors des Bereiches Betrieb Nummer
2_168_UP_v1 vom 15.06.2018 die

BESCHEINIGUNG

über die fachlich-technische Befähigung des Unternehmens Járműszerezvény Gyártó Zrt für die von:

- **Herstellung der Komponenten (die Fenstern, die Türen, die Gepäckkrosten),**

für die Schienenfahrzeuge der Železničnej spoločnosti Slovensko, a. s.

Diese Bescheinigung wird auf Antrag der Firma Járműszerezvény Gyártó Zrt ausgestellt, sowie aufgrund des Protokolls von den Betriebsprüfungen vom 30.04.2019, die in dem Unternehmen Járműszerezvény Gyártó Zrt durchgeführt wurden. Sie gilt für den genannten Arbeitsumfang unter den in der Anlage 1 genannten Bedingungen.

Diese Bescheinigung gilt bis 30.06. 2024.


Ing. Stefan Kuruc
Direktor der Betriebsproduktion

Bescheinigung der Betriebsproduktion der
Železničnej spoločnosti Slovensko, a. s.
Lohn-Nr. 20313/2019
Evidenz-Nr. 52/19
Ausstellungsdatum: 17.06.2019
Ausstellungsstelle: 1
Evidenz-Nr. 52/19
Evidenz-Nr. 52/19

Slovakian railway

PRODUCTS

- Luggage racks
- Windows
- Door systems
- Handrails
- Partition walls
- Cabin tables
- Litter bins
- Ceilin parts
- Additional products
-



Jármű Zrt.

Address: 1151 Budapest, Fő út 63-65. Letters: 1601 Budapest, Pf.: 73.

Phone: +36 1 271 3100

Fax: +36 1 271 3101

E-mail: info@jarmuzrt.hu

Web: jarmuzrt.hu

Company number: 01-10-042651

Vat number: 10968408-2-41

LUGGAGE RACKS



Luggage racks



Alstom – Double decker car

Types:

We can produce a wide range of luggage racks. From single piece in a compartment to a complete system along a coach.

Constructions:

The construction of these products is various mostly the aluminum base is combined with glass, wood, plastic, etc. Certain types of these luggage racks are equipped with lighting system (built in), or hooks for clothes depending on the customers request.

The surface of products:

The product actually can be anodised, painted, powder coated as requested

Luggage racks

Jarmu Zrt.

1151 Budapest

Fő út 63-65.

+36 1 271 3100

info@jarmuzrt.hu

jarmuzrt.hu



Siemens – Railjet



Siemens – Desiro RUS



Siemens – ICE 3



Bombardier Regina SJ



Siemens – ICx



Bombardier SBB



Luggage racks

Jármű Zrt.

1151 Budapest

Fő út 63-65.

+36 1 271 3100

info@jarmuzrt.hu

jarmuzrt.hu



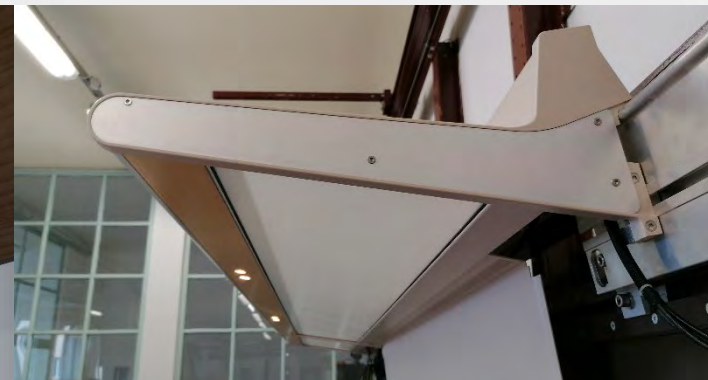
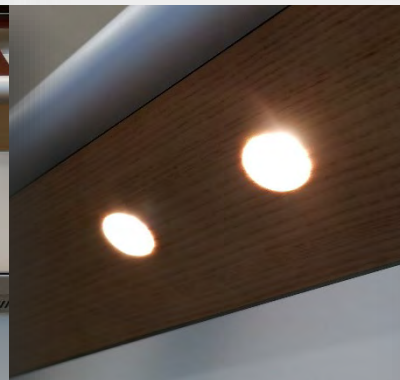
Siemens – S-Bahn



Luggage racks

Jármű Zrt.

1151 Budapest
Fő út 63-65.
+36 1 271 3100
info@jarmuzrt.hu
jarmuzrt.hu



Stadler – X2C

WINDOWS



Windows



ZOS Vrutky - Ampeer



MÁV - BHV



ZOS Vrutky - DMJ

Types:

Windows for trains, buses, trams and underground carriages

Constructions:

Typical and individual products, fixed, tilt or fall windows can be mounted in to any types of wagon walls.

The surface of products:

The product actually can be anodised, painted, powder coated as requested.

Glasses:

With tempered glass (ESG, simple or thermostructure), VSG-glasses sticked together of course or reflexive types are available

Windows

Curved window



Alstom – Doubledecker car

Emergency window



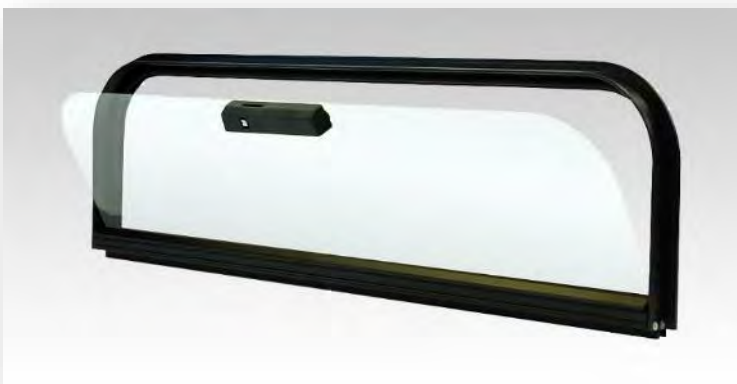
Alstom – Doubledecker car

Window with vent pane



DJJ - ENR

Tram window



KVB

Tram window



Skoda

Jármű Zrt.

1151 Budapest

Fő út 63-65.

+36 1 271 3100

info@jarmuzrt.hu

jarmuzrt.hu



Windows

Jármű Zrt.

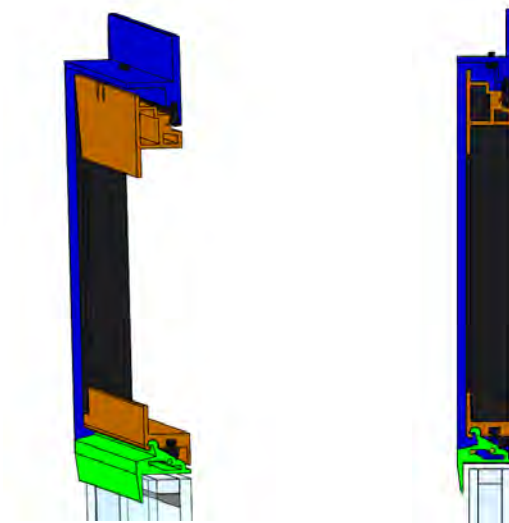
1151 Budapest

Fő út 63-65.

+36 1 271 3100

info@jarmuzrt.hu

jarmuzrt.hu



MÁV – IC+

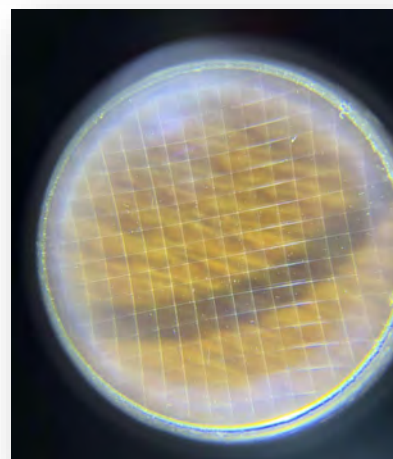
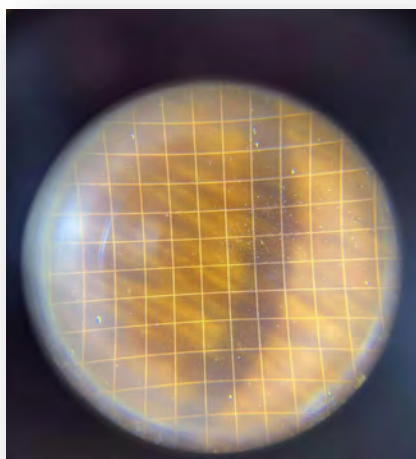
Windows – new investment

development of mobile-friendly glass with the supplier



Conventional laser deletion

Hirschler SignaLine technology



Hirschler SignaLine technology

Maintains the **functional benefits** of the original coating - solar control, thermal insulation

Enables mobile signal transmission through the coated glass*

The SignaLine pattern is **slightly visible**

* based on Hirschler's internal tests, official testing must follow

DOORS



Doors



ZOS Vrutky – Ampeer
(electro-pneumatic)



MÁV – IC+
(fully electrical)

Types:

The types are indoor and outdoor versions, diving wall system.

Constructions:

Doors can be opened manually or automatically.

In case of automation, we deliver the whole system, it has to be connected only to the pneumatic or the electric net.

The surface of products:

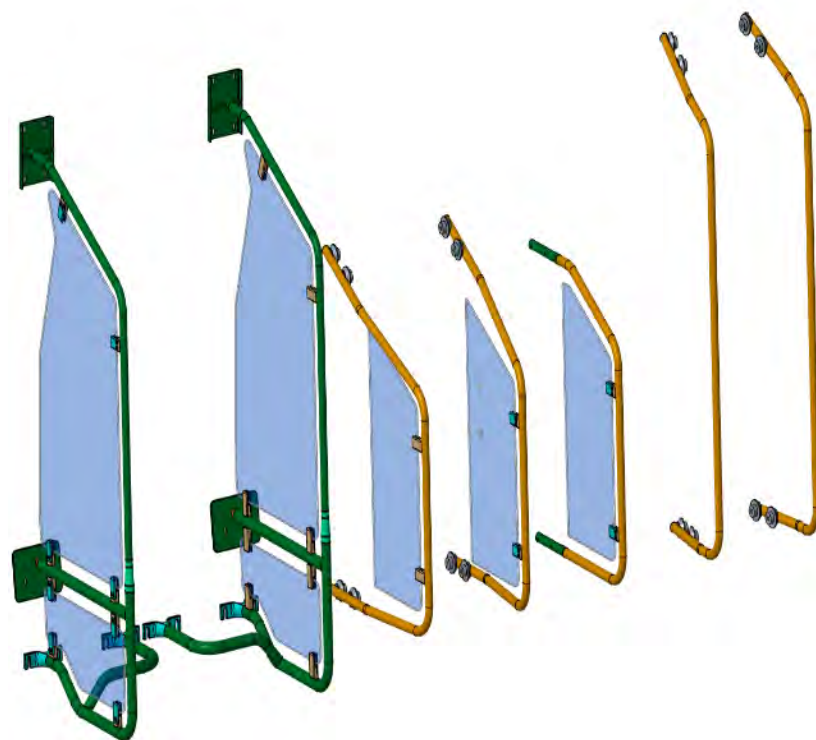
The product actually can be anodised, painted, powder coated.

HANDRAILS,
PARTITION WALLS



Handrails, Partition walls

Carbon steel products



Siemens – Mireo

The structure is welded from bent structural steel tubes, machined parts and castings, according to EN 15085.

The surface is treated with powder coating.

Glasses are tempered products, conforming to DB 918 511 standard. Partitions are connected to the side wall of the carriage, to allow for easier removal and cleaning of the car.

Aluminum based products

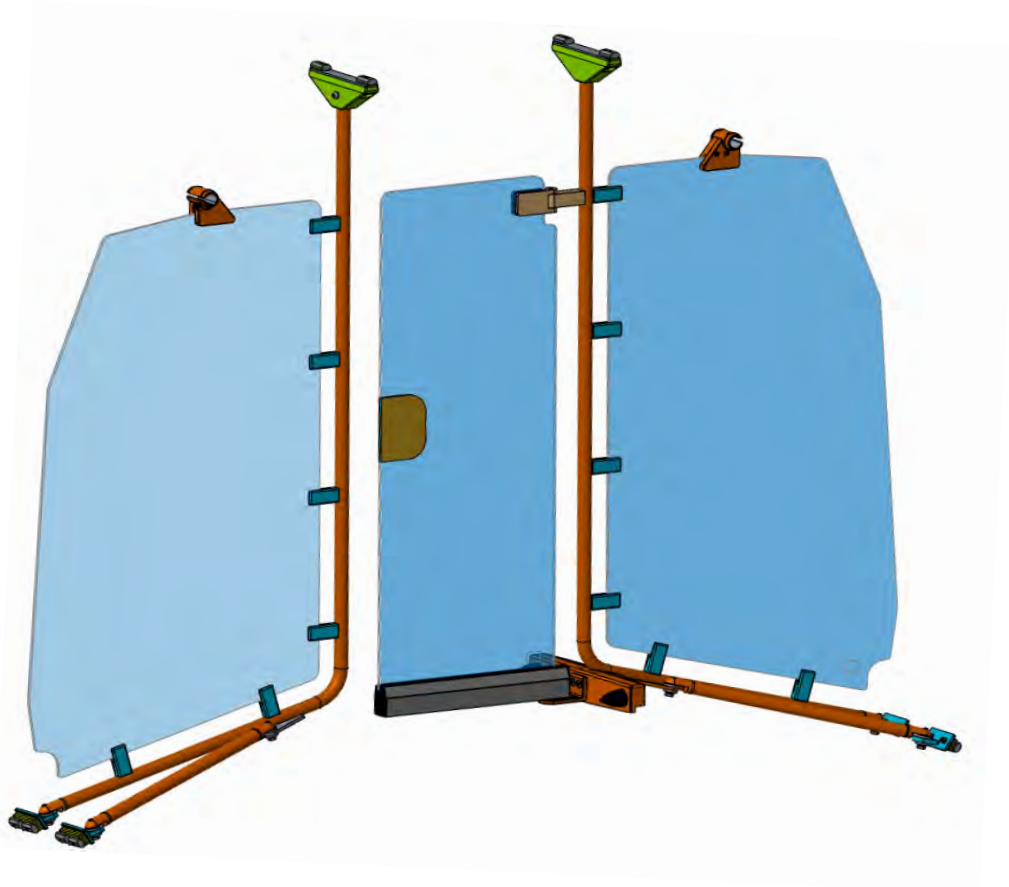


Siemens – Velaro D

Handrails, partition walls

Jarmu Zrt.

1151 Budapest
Fő út 63-65.
+36 1 271 3100
info@jarmuzrt.hu
jarmuzrt.hu



Simens Mireo
First-class partition with swinging door and
separating parts.



Siemens Mireo
Wheelchair deflector

HANDRAILS



Handrails

Jármű Zrt.

1151 Budapest

Fő út 63-65.

+36 1 271 3100

info@jarmuzrt.hu

jarmuzrt.hu



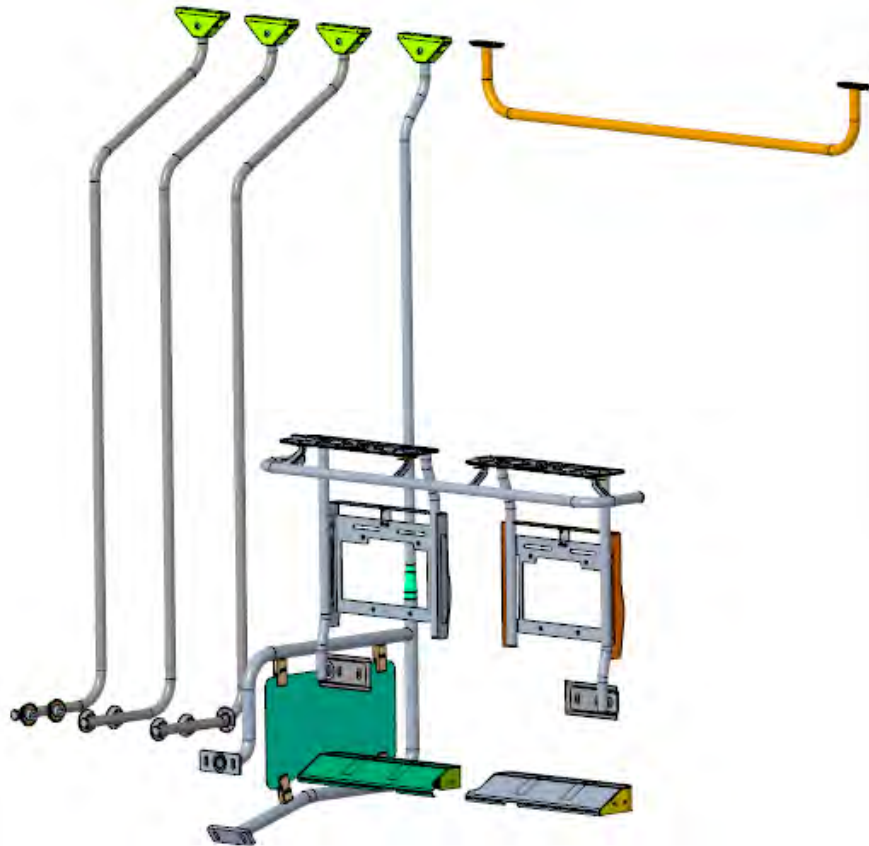
Simens S-Bahn

Handrails, glass walls, monitor holders from stainless steel

Handrails

Jármű Zrt.

1151 Budapest
Fő út 63-65.
+36 1 271 3100
info@jarmuzrt.hu
jarmuzrt.hu



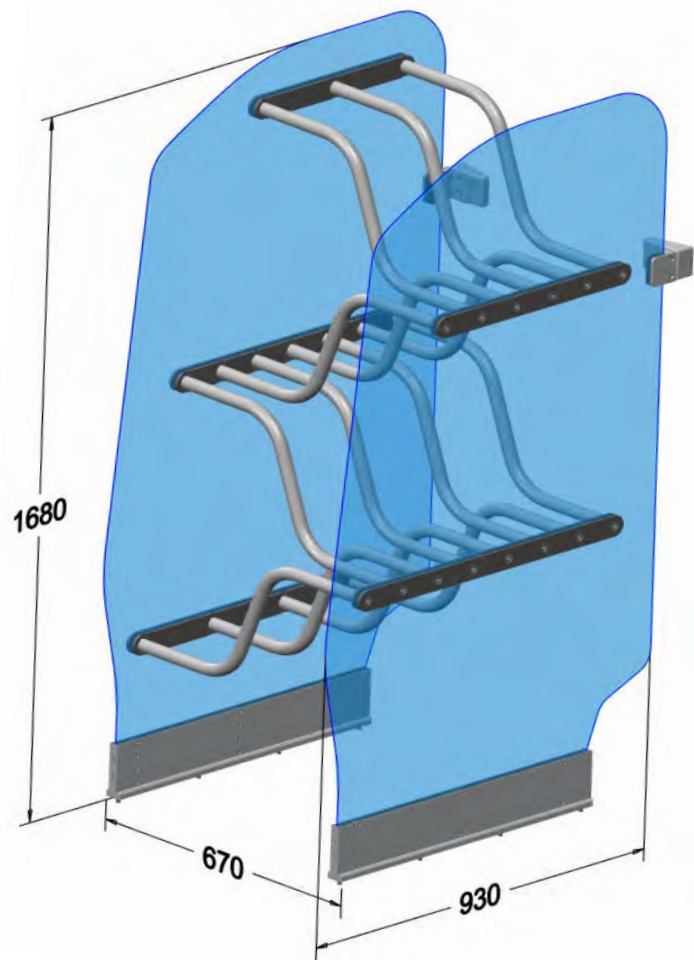
Siemens – ÖBB Vanezza

Handrails and holders made from extra strength stainless steel (duplex)

LUGGAGE STACKS



Luggage stacks



MÁV – IC+

The glass sides of the luggage stack are fixed to each other by bended or straight stainless steel brushed tubes.



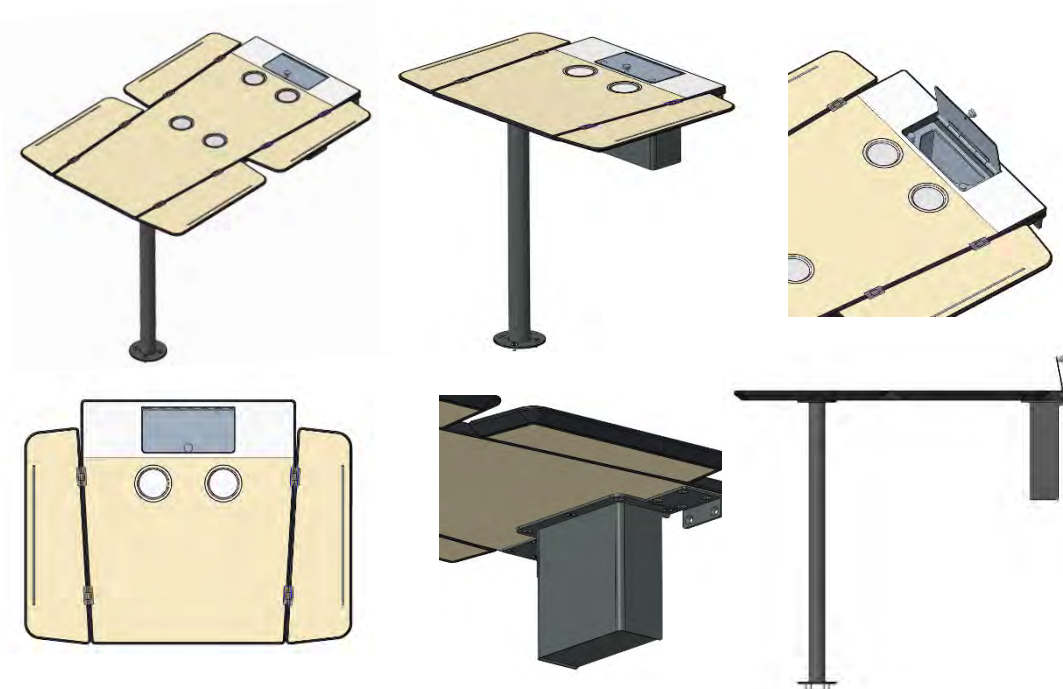
Siemens – Velaro MS

The sides of are made from laminated wood and safety glass, the metal parts are made from anodised aluminum and brushed stainless steel.

CABIN TABLES

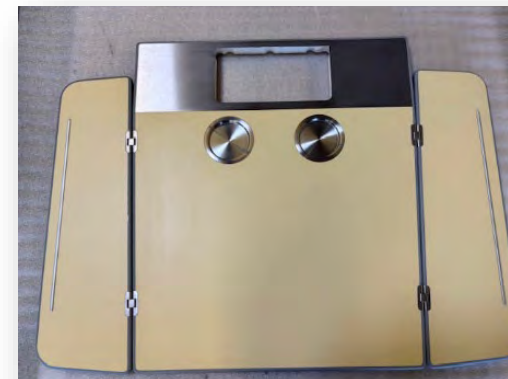


Cabin tables (MÁV IC+)



Main features:

- tables are foldable
- materials are fire resistant
- with litter bins
- load capacity and hinge mechanics is tested



LITTER BINS



Litter bins



MÁV – IC+



Siemens - Desiro



Siemens - Desiro



Siemens -Velaro

Variants:

We can produce a wide range of litter bins.

Constructions:

The construction of these products is various mostly the aluminum base is combined with wood, plastic, etc.

Surface finish:

Products can be anodized, painted or powder coated.

Litter bins

Jármű Zrt.

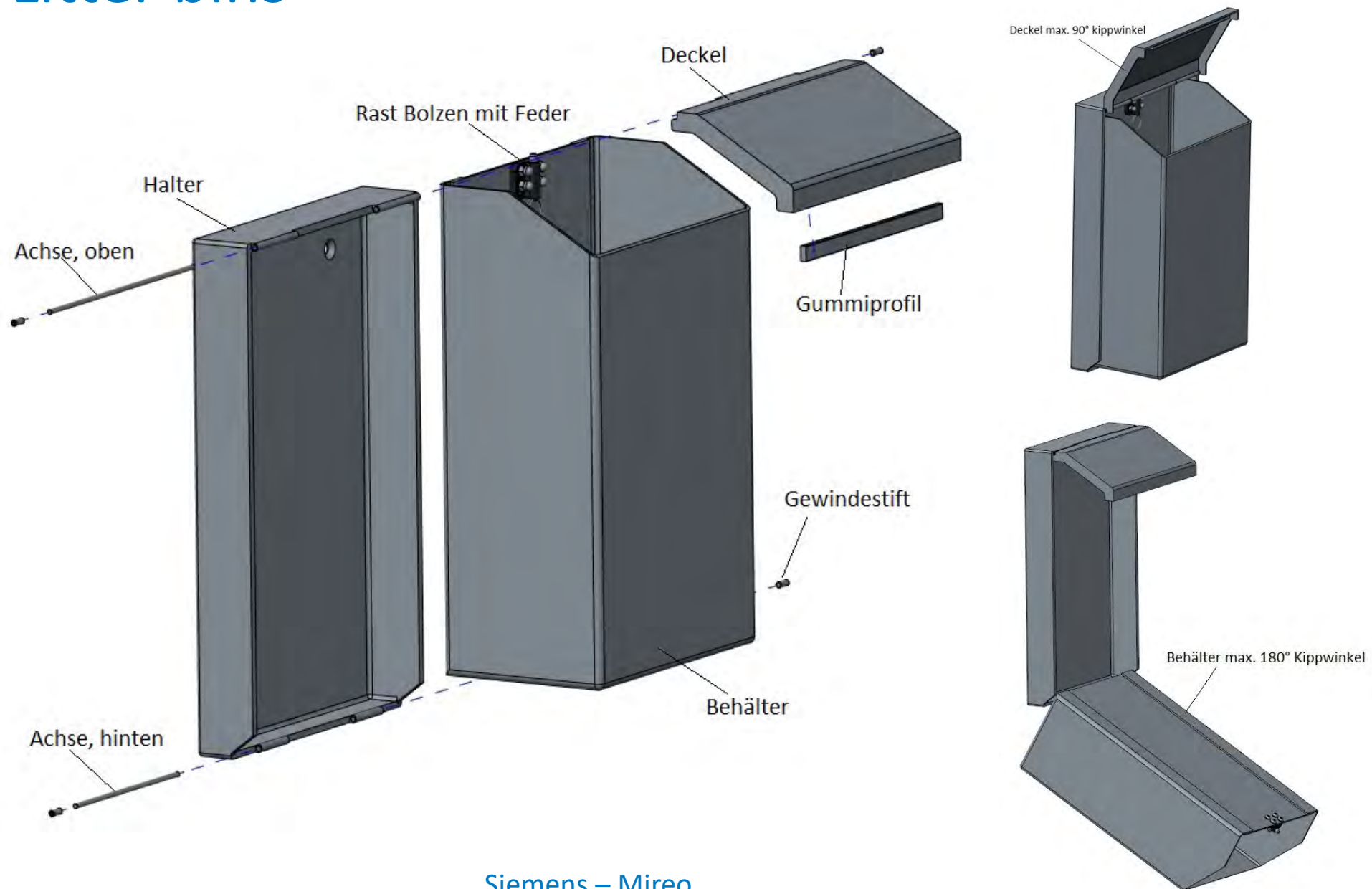
1151 Budapest

Fő út 63-65.

+36 1 271 3100

info@jarmuzrt.hu

jarmuzrt.hu



Siemens – Mireo

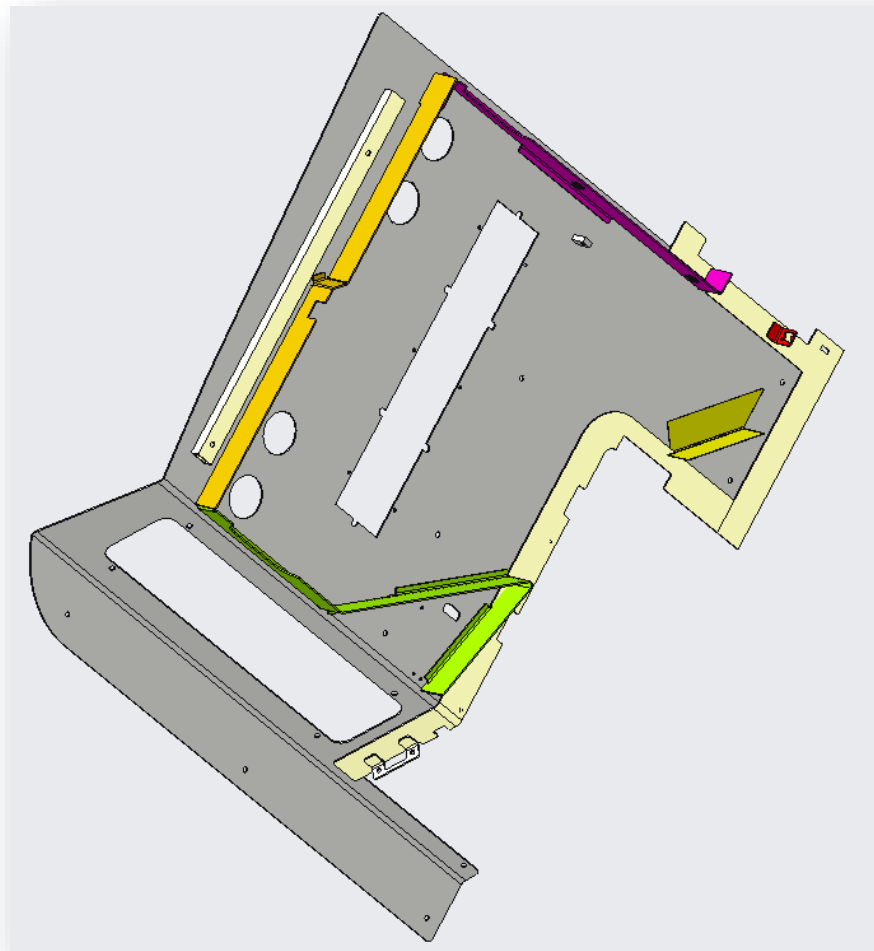
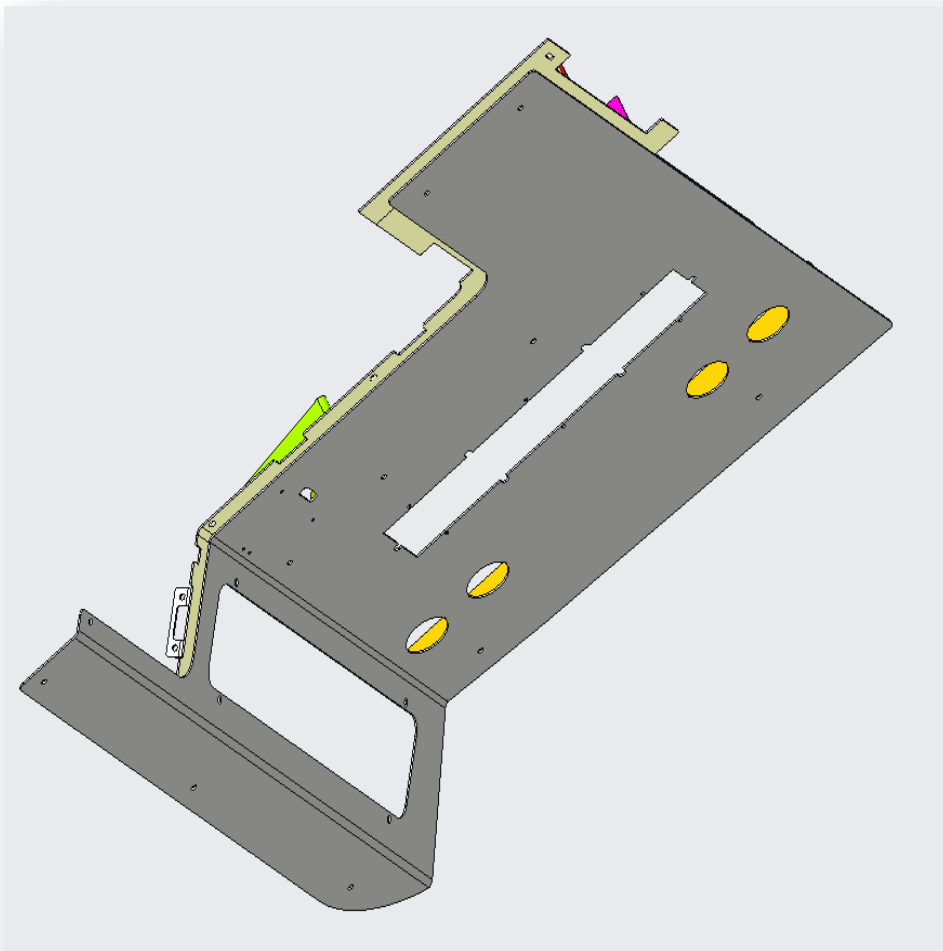
CEILING PARTS



Ceiling parts

Jarmu Zrt.

1151 Budapest
Fő út 63-65.
+36 1 271 3100
info@jarmuzrt.hu
jarmuzrt.hu



Siemens – ViaRail

**ADDITIONAL
PRODUCTS**



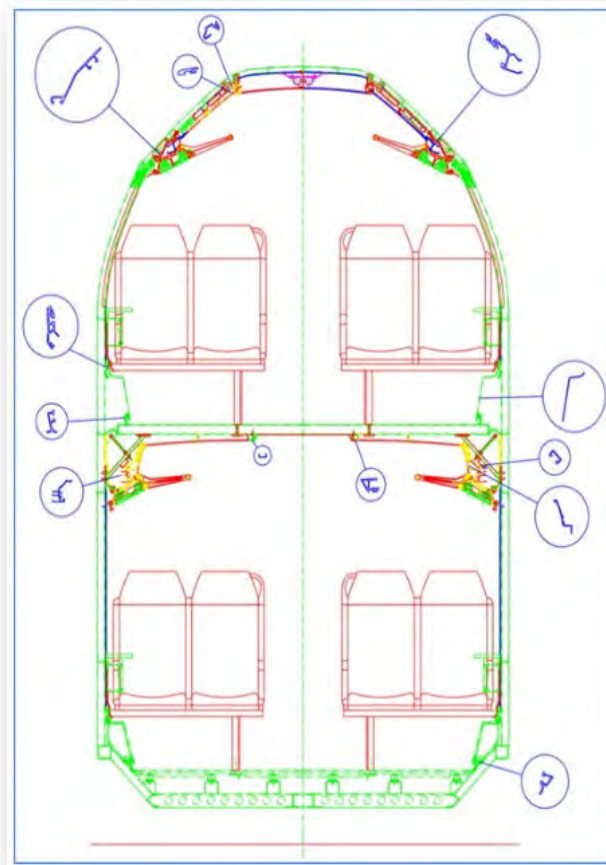
Additional Products

Newspaper racks



Siemens – Railjet

Fixing profile systems



Alstom – Double decker car

Washroom Folding Grab Bar



Siemens – ViaRail

Seat frames



Bombardier – SBB

Jármű Zrt.

1151 Budapest
Fő út 63-65.
+36 1 271 3100
info@jarmuzrt.hu
jarmuzrt.hu

REFERENCES

SIEMENS



ALSTOM
• mobility by nature •

STADLER



renfe



References



Alstom – Double decker car

- luggage racks
- windows
- fixing profiles



Siemens – ICE

- luggage racks



Siemens – Railjet

- luggage racks
- partition walls
- luggage stacks

References



Siemens – Velaro

- door leaves
- partition walls



Alstom – FV Dosto

- luggage racks



Siemens – Desiro

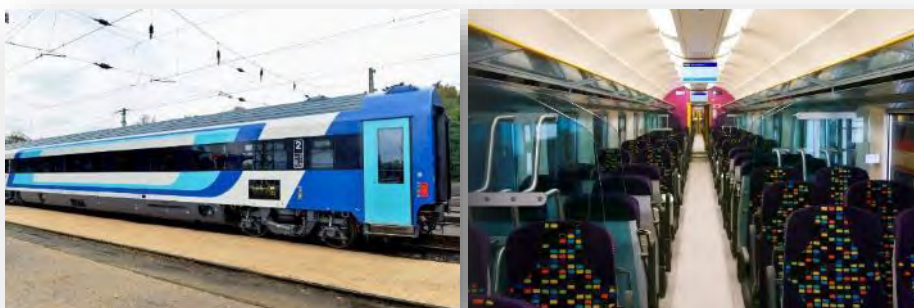
- luggage racks

References



ZOS Vrutky - DMJ

- luggage racks
- windows
- doors with mechanism (electro-pneumatic)



MÁV – IC+

- luggage racks
- windows
- litter bins
- cabin tables
- doors with mechanism (full electric)



Siemens – ÖBB DaNi

- luggage racks
- ladders
- luggage stacks

References



Siemens – Mireo

- handrails
- partition walls
- litter bins



DJJ - ENR

- luggage racks
- windows



Siemens – ViaRail

- luggage racks
- handrails
- ceiling parts

References



Siemens – S-Bahn

- handrails
- partition walls



Alstom – Cairo L1

- luggage racks



Stadler – X2C

- luggage racks

**THANK YOU FOR
YOUR ATTENTION!**

Jármű Zrt.

Address: 1151 Budapest, Fő út 63-65.

Letters: 1601 Budapest, Pf.: 73.

Phone: +36 1 271 3100

Fax: +36 1 271 3101

E-mail: info@jarmuzrt.hu

Web: jarmuzrt.hu

Company number: 01-10-042651

Vat number: 10968408-2-41

